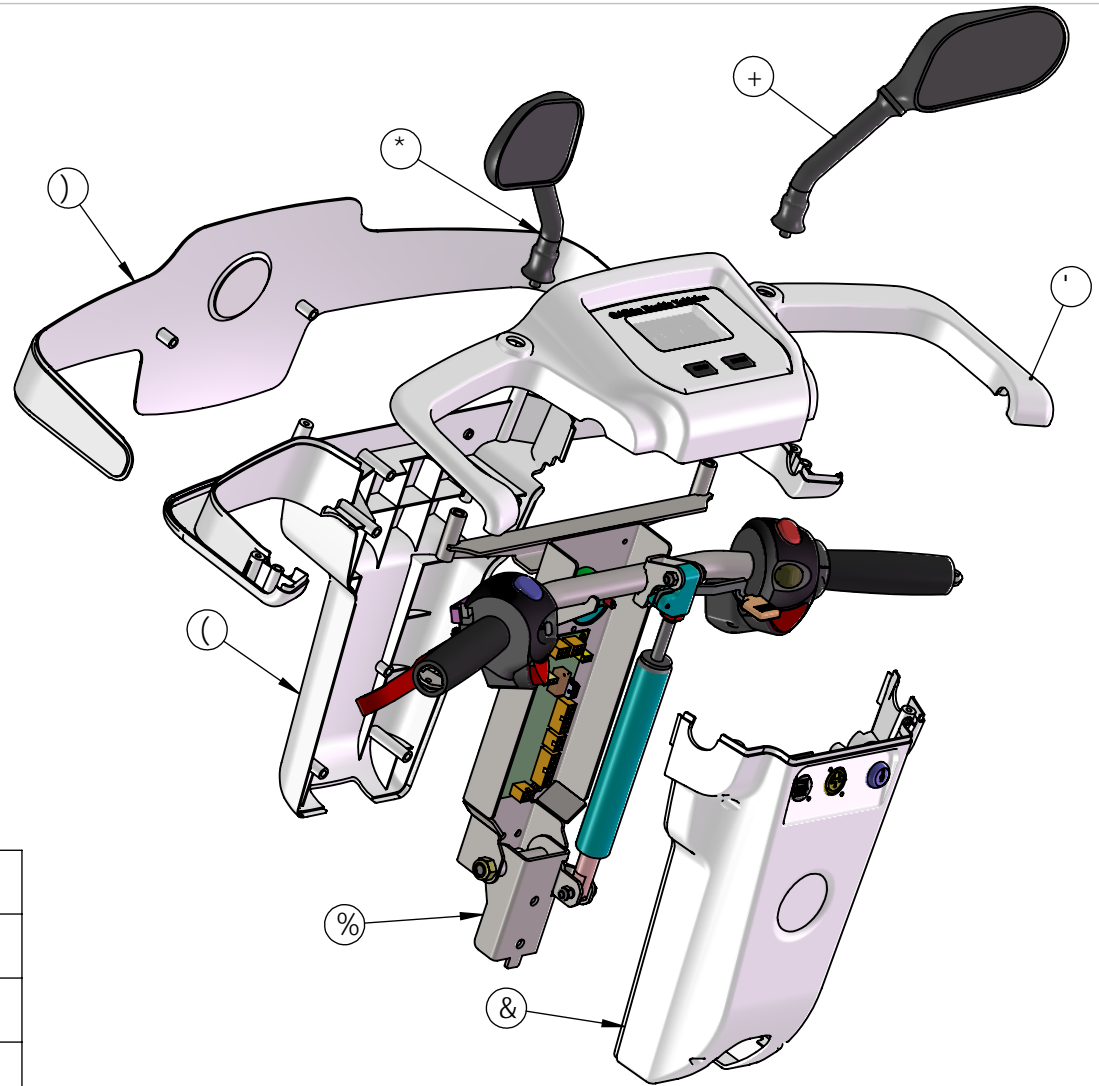


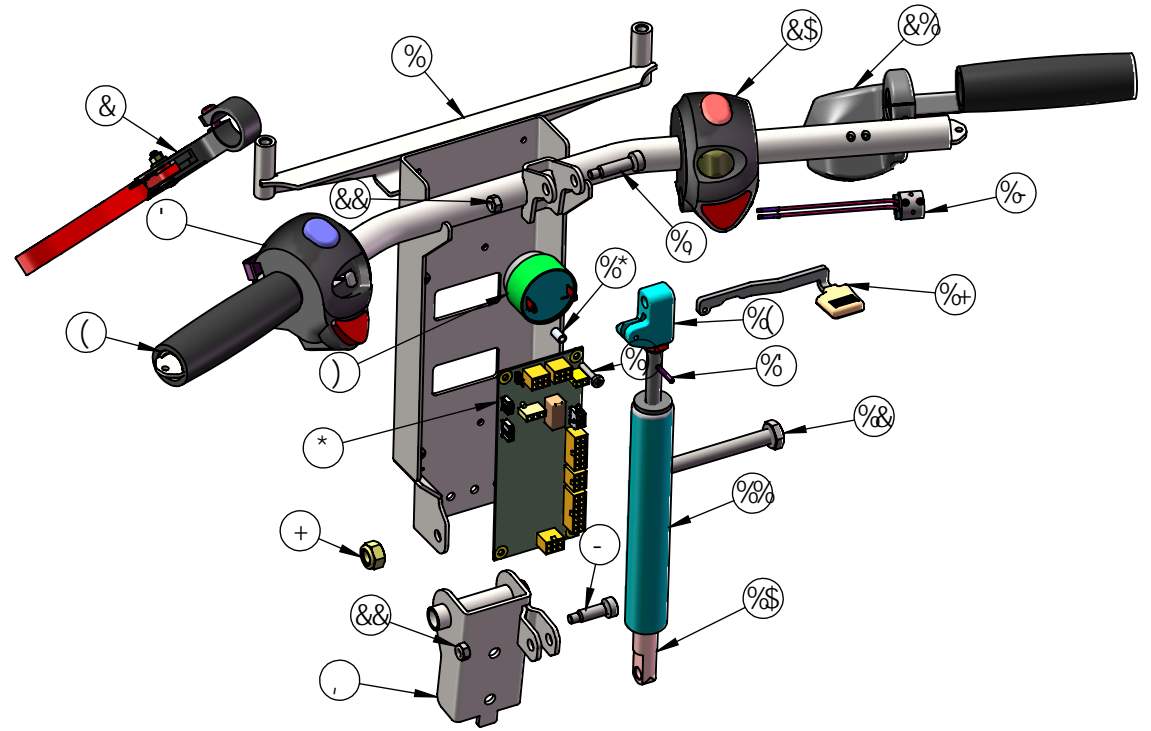
=. PF8PGZP8F5K=B; G : CF HIJP



+	%	57 6F\$% 'A #FC F'F ÷ <HG89	
*	%	57 6F\$%+ 'A #FC F' @9: HG89	
)	%	⊘G() \$(: FC BH@C ; C	
(%	⊘G() \$& : FC BH7 C J 9F'	
'	%	5 GG(' &)' HC D'7 C J 9F' 5 GGM	G99'D5; 9' BC'''
&	%	5 GG(' &(' F95 F'7 C J 9F' 5 GGM	G99'D5; 9' BC'''(
%	%	5 GG(' &' A 5-B H@9F' GZ' 5 GGM	G99'D5; 9' BC'''&
#PA	E HM	89G7 F DHC B	F9A 5F?G

8c bchgWYZca Xuk lb "	8fuk"	A=7<59@	8fuk lb bc"	 5: ?=A 9@97HF=7 A C6=@N9FG ?-6I HN5: ?=A %%, =CF59@ HD@-+&(1*+)(, %: 5L-+&(1*+)%* 9fa U: a Ubvel 4 UzWchfgWa K WjH kkk UZgWchfgWa			
5ddfcj YXcb`nk lh glã d	7\WVWX		5GG(' &'				
	DfcX Wjcb		Dufibã Y				
	7cbZfa Y		H@9F' GZ' 5 GGM				
	Y						
	X						
	W						
	V						
	U						
%\$!) !%+	L		8UY	GWY	DU Y	%	7UfBc"
8UY	7cbZ	I dXU'	±S''	±%*	%\$!) !%+	CZ	(5GG(' &'

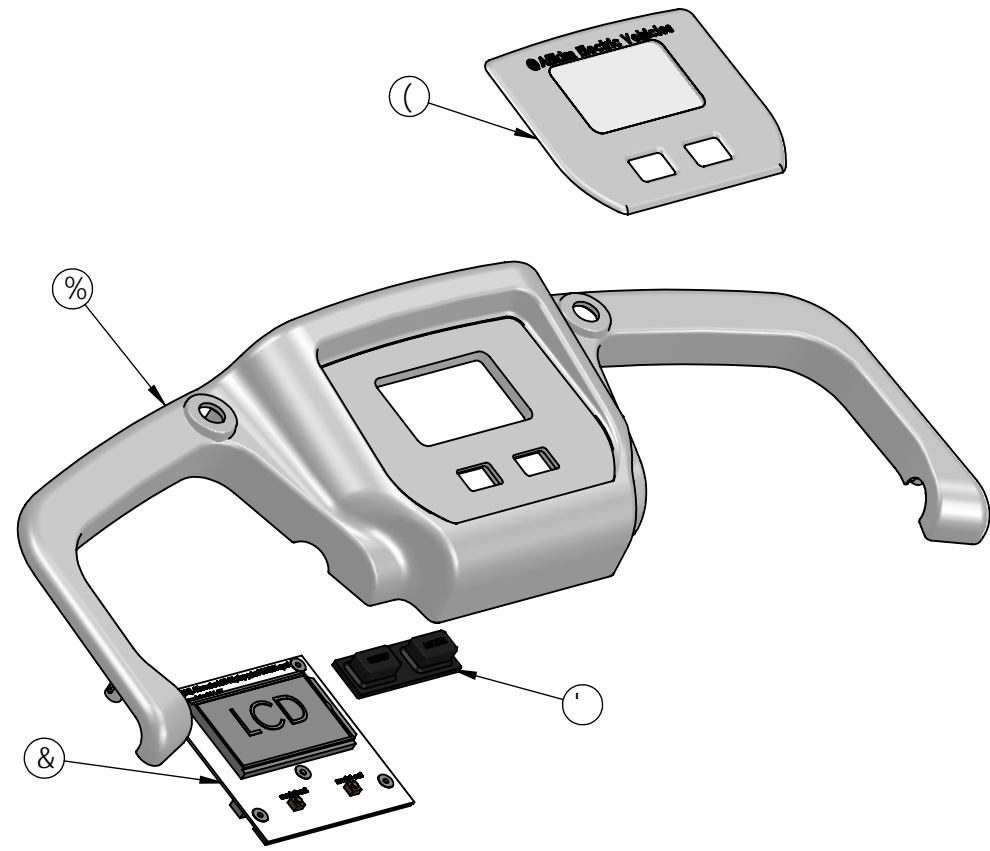
5GG(' & ' A5=B H=@@9F GZ 5GGM




&&	&	BI HBMC 7? A *	- \$%% %	
&%	%	DC H9B HC A 9HF HC 7 C G 5GGM	5GG(') %	
&\$	%	<5FB9GG GK #7 < F ÷ <H5GGM GZ	5GG(' \$(
%-	%	H@@9F D5B ÷ 6F5?9 <5FB9GG 5GGM	5GG(' %*	
%	%	<9L "GC 7?" <958 G<C I @89F G7 F9K ; I & \$ Z / BI HBMC 7?		
%+	%	H@@9F H@H@J 9F	A DG() \$'	
%*	(5@ A BI A GD579F Ø (I Ø *1 % \$		
%)	(G7 F9K D< @A (I & \$ Z BI HBMC 7?		
%{	%	<958 : CF ; 5G GDF B ; D G C B	A DG(\$ ')	
%	%	FC @@D B Ø ' I %	G7 \$ \$ ' * \$	
%&	&	<9L " <958 G7 F9K ' A , I ,)		
%%	%	; 5G GDF B ; D G C B	A D6F \$ - -	
%\$	%	H@@9F @ C K D G C B 95 F	A DG() \$)	
-	%	<9L "GC 7?" <958 G<C I @89F G7 F9K ; I & \$ Z / BI HBMC 7?		
,	%	GZ H@@9F : F5A 9G <5 : H	A DG() \$ &	
+	%	BI HBMC 7? A ,		
*	%	: FC BH6C 5F8 GZ 7 Z	D7 6\$\$\$ &	
)	%	6I NN9F <5FB9GG 5: G7 C C H9F GZ' # (5GG(') %)	
(&	FI 669F ; F ð	J D\$\$\$ & *	
'	%	<5FB9GG GK #7 < @9 H5GGM GZ	5GG(') \$)	
&	%	6F5?9 <5B8 @	576F \$ \$,	
%	%	H@@9F 6F57?9H	A DG() \$ %	
#9A	E HM	B5A 9	D5FH#BC	8F5K #BC

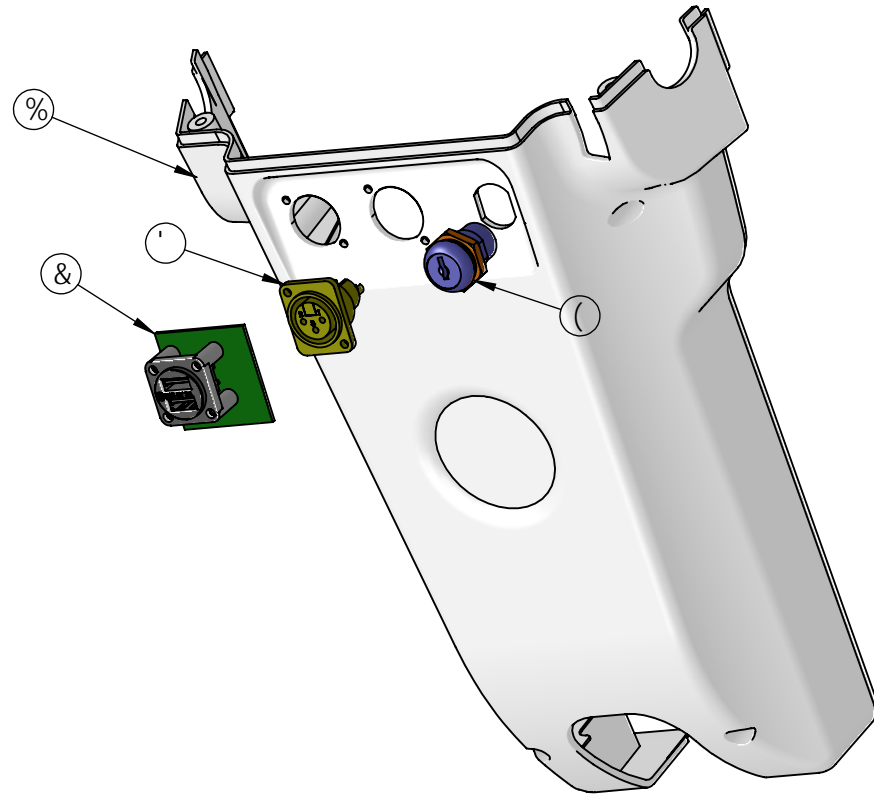
DU Y	&	85H9	GWY	lc YUBW vc YgXU jbxU Ub i U	8fuk jbl bc"	7UitBc"	Dufhla Y
CZ	(L	±S" ' ±S" % ±%°	H=@@9F GZ 5GGM	5GG(' &	H=@@9F =BG=89 D5FHG	

5: ? =A 9@97HF=7A C6=@9FG
? =6I HN5: =2=A %%, =GF59@
H9@-+&(1*+) (, %: 5L, -+&(1*+) %)*
9la UJ: a Ujvel 4 UjgWchfWa
K WjW kkk UjgWchfWa




(%	GHG() \$%HF 5 BGD5F9BHI DD9F 'G< 9@8	
'	%	<K G() \$%FI 669F ?99'D5 8	
&	%	D7 G() \$%@ 7 8 '8 6D@5M	
%	%	ÐG() \$%HC D'D@5GH7 '7 C J 9F '	
#9A	E HM	8 9G7 F ÐHC B	F 9A 5F?G

D Y	'	85H9	GWY			lc YUBW	8fuk bl' bc"	7U Bc"	Dufhla Y	 5: 2=A 9@97HF=7'AC6=@N9FG ?=6I HN5: 2=A %%, =GF59@ H@.-+&(!*+)(. %: 5L.-+&(!*+)%* 9 a Uj: a U bvel 4 U gWchfGwa K W jW kkk U gWchfGwa
CZ	(L	±S"'	±S" %	±%°	H=@@9F' GŽ' 5GGM	5GG(' &)	HCD' 7CJ 9F' 5GGM · H=@@9F' GŽ		



(%	5G6F\$\$, ?9MGK #7 < Ž < 5F69GG	
.	%	5GG(' \$' 7 < 5F; #; GC 7?9HŽ < 5FB9GG	
&	%	5GG(' \$, ' 1 G6 GC 7?9HŽ < 5FB9GG	
%	%	ĐG() \$' F95F D@5GH7 7CJ9F	
#9A	E HM	89G7 F ĐHC B	F9A 5F?G

DJY	(85H9	GWY			lc YUBW	8fuk]b bc"	7UfBc"	Dufhla Y	 5: ?=A 9@97HF=7AC6=@N9FG ?=6I HN5: ?=A %%, =GF59@ H@.-+&(!+)(. %: 5L.-+&(!+)%* 9!a UJ: a UjVel 4 UjgWchfWa K WjW kkk UjgWchfWa
CZ	(L	±S"'	±S" %	±%°	H=@9F GŽ 5GGM	5GG(' &(657? 7CJ9F 5GGM H=@9F GŽ		